

Balkon milano/roma
Lang en kort profiel



milano/roma

Lang en kort profiel

1. Algemeen

De constructie van de balustrade moet voldoen aan de technische. Bouwvoorschriften.

2. Bewerking

Zagen: hardmetalen zaagblad, groot aantal tanden, Trapeziumvormige platte tanden, negatieve tandpositie.
Boren: in de handel verkrijgbare HSS-spiraalboren.

3. Profielbevestiging

Gebruik alleen de corrosiebestendige originele Bevestigingsonderdelen van WERZALIT.

4. Opslag

Verpakte, vlakke en droge opslag.

5. Uitbreiding / scheidings- en dilatatievoegen

Ca. 1,0 – 1,5 mm/lfm. hiermee moet bij de montage rekening worden gehouden. Voorzie voldoende grote dilatatievoegen bij alle stootvoegen, aansluitingen enz. Boor daarom alle bevestigingsgaten 2 mm groter dan de schroefdiameter!

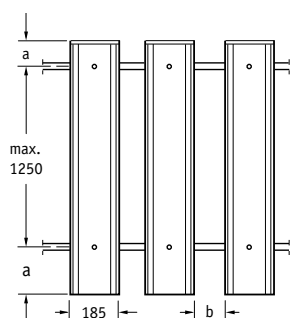
6. Reiniging en onderhoud

Lichte vervuiling kan met schoon water worden verwijderd. Sterkere verontreinigingen kunnen worden verwijderd met niet-schurende, in de handel verkrijgbare huishoudelijke reinigingsmiddelen.

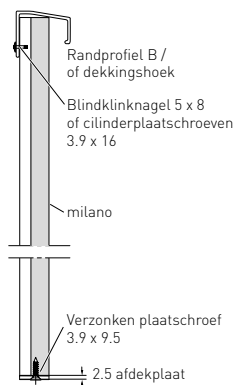
Verticale balustradebekleding - milano

Profielafmetingen & Bevestigingsafstanden:

a = min. 30 mm, max. 250 mm
b = max. 120 mm

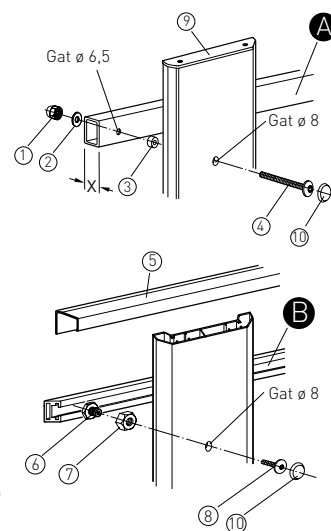


Voorbeeld Afdekking van snijranden:



Bevestigingsvoorbeelden

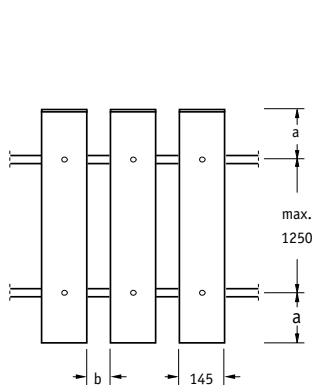
- (A) bestaande dwarsband
- (B) Werzalit aluminium montages trook 125, voor verschuifbare bevestiging
- (1) Dopmoer
- (2) Sluitring
- (3) Afstandbus K7
- (4) Universele schroef M6 x (30 + X)
- (5) Randprofiel B
- (6) Nutsbout 7
- (7) Afstandsmutter (alleen handvast aandraaien!)
- (8) Universele schroef M6 x 26
- (9) Alu afdekplaat als alternatief (5)
- (10) Afdekkap



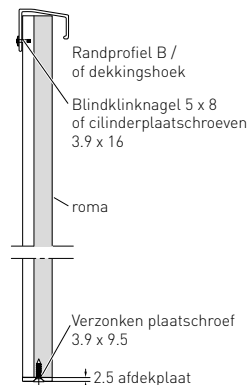
Verticale balustradebekleding - roma

Profielafmetingen & Bevestigingsafstanden:

a = min. 30 mm, max. 250 mm
b = max. 120 mm

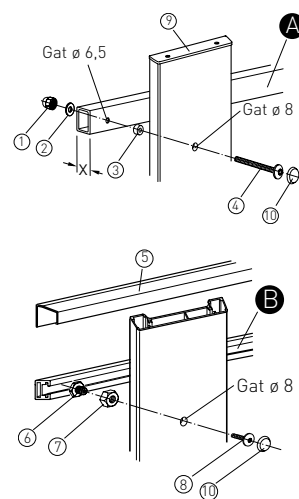


Voorbeeld Afdekking van snijranden:

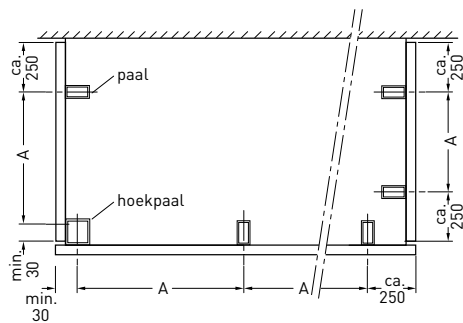


Bevestigingsvoorbeelden

- (A) bestaande dwarsband
- (B) Werzalit alu montagestrook 125, voor verschuifbare bevestiging
- (1) Dopmoer
- (2) Sluitring
- (3) Afstandbus K7
- (4) Universele schroef M6 x (27 + X)
- (5) Randprofiel B
- (6) Nutsbout 7
- (7) Afstandsmutter (alleen handvast aandraaien!)
- (8) Universele schroef M6 x 26
- (9) Alu afdekplaat als alternatief (5)
- (10) Afdekkap

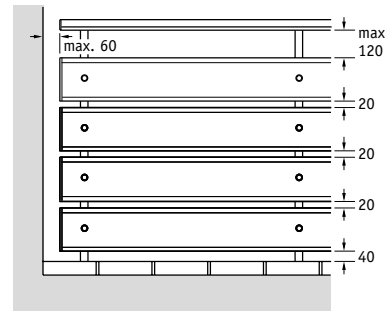


Horizontale balustradebekleding milano



A = max. afstand tussen de palen = 1250 mm*
Profieluitsteeksels: ca. 250 mm, min. 30 mm

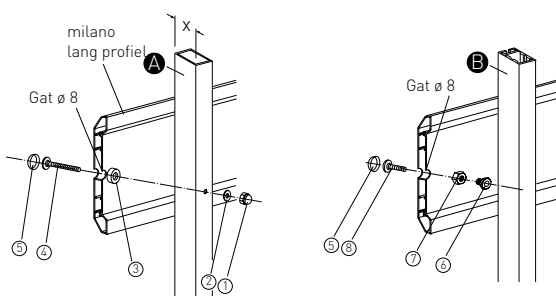
*afhankelijk van windbelasting / ligging van het object



Voegafstanden: max. 20 mm, anders laddergevaar
(gevaar voor kinderen)

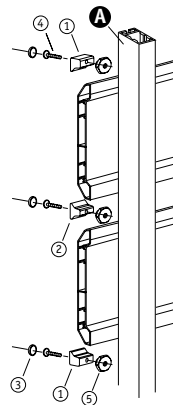
Profielbevestiging

- (A) WERZALIT aluminium paal G (glad) of bestaande paal, boorgat \varnothing 6,5
- (B) WERZALIT aluminium paal N (groef)
- (1) Dopmoer
- (2) Sluitring
- (3) Afstandbus K7
- (4) Universele schroef M6 x (30 + X)
- (5) Afdekkap
- (6) Nutsbout 7
- (7) Afstandsmutter (alleen handvast aandraaien!)
- (8) Universele schroef M6 x 26



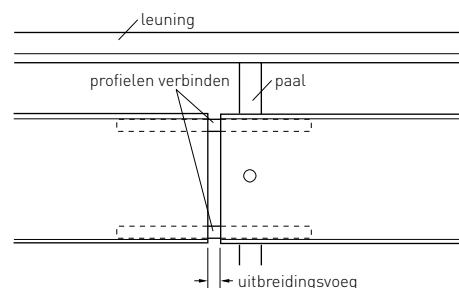
Profielbevestiging

- (A) WERZALIT aluminium paal N (groef)
- (1) Bevestigingsklem MA
- (2) Bevestigingsklem MD
- (3) Afdekkap
- (4) Universele schroef M6 x 26
- (5) Groefmoer

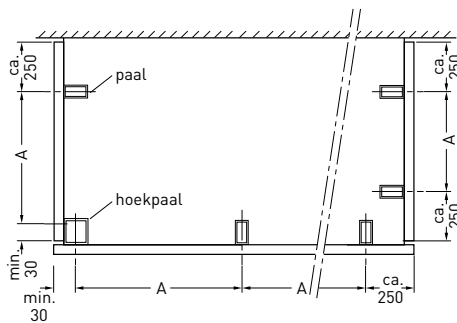


Langsverbindingen:

worden altijd direct naast de paal met het verbindingselement uitgevoerd. Er moet een dilatatievoeg worden aangehouden die overeenkomt met de profiellengtes. Bevestigingselementen aan een profieluiteinde met cilinderkopschroef 3,9 x 9,5 roestvrij staal (door de klant te leveren) of blindniet 5 x 8 bevestigen.

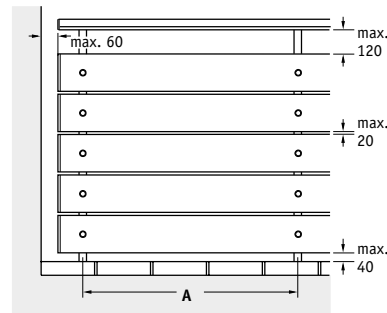


Horizontale balustradebekleding roma



A = max. afstand tussen de palen = 1250 mm*
 Profieluitsteeksels: ca. 250 mm, min. 30 mm

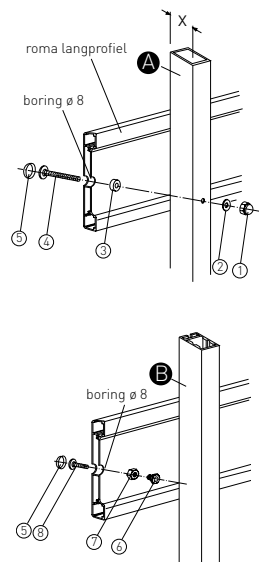
*afhankelijk van windbelasting / ligging van het object



Voegafstanden: max. 20 mm, anders laddergevaar
 (gevaar voor kinderen)

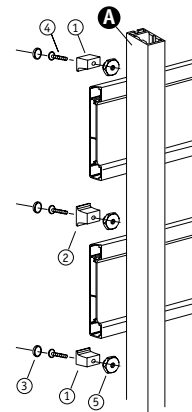
Profielbevestiging

- (A) WERZALIT aluminium paal G (glad) of bestaande paal, boorgat $\varnothing 6,5$
- (B) WERZALIT aluminium paal N (groef)
- (1) Dopmoer
- (2) Sluitring
- (3) Afstandbus K7
- (4) Universele schroef M6 x (27 + X)
- (5) Afdekkap
- (6) Nutsbout 7
- (7) Afstandsmutter (alleen handvast aandraaien!)
- (8) Universele schroef M6 x 26



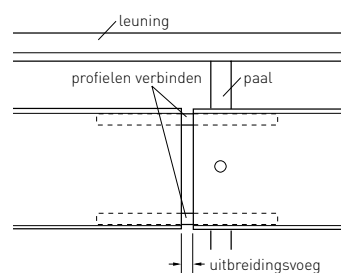
Profielbevestiging

- (A) WERZALIT alu paal N (groef)
- (1) Bevestigingsklem RA
- (2) Bevestigingsklem RD
- (3) Afdekkap
- (4) Universele schroef M6 x 30
- (5) Groefmoer

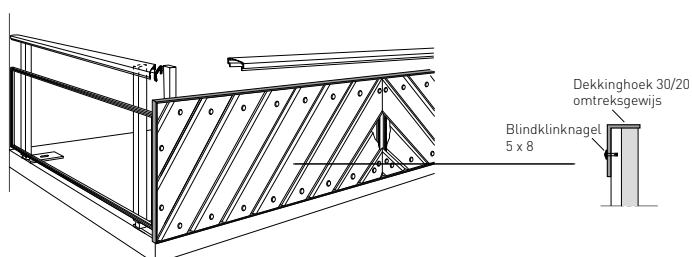


Langsverbindingen:

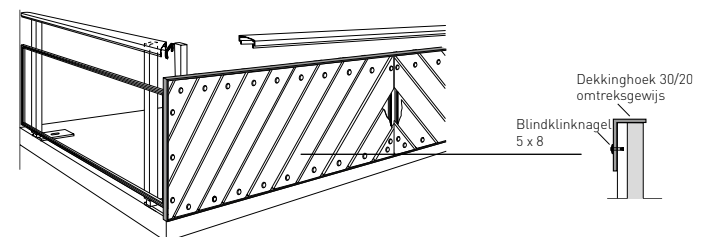
worden altijd direct naast de paal met het verbindingselement uitgevoerd. Er moet een dilatatievoeg worden aangehouden die overeenkomt met de profiellengtes. Bevestigingselementen aan een profieluiteinde met cilinderkopschroef 3,9 x 16 of blindniet 5 x 8 vastzetten.



Diagonale leuningbekleding milano



Diagonale leuningbekleding roma



Onderhoudsinstructies

Voor een optimale verzorging en reiniging van gepoedercoate oppervlakken dienen de volgende aanbevelingen in acht te worden genomen:

WERZALIT poeder- of deklaal gecoate aluminium profielen zijn onderhoudsvriendelijk en hebben dankzij hun homogene en poriën-vrije oppervlak weinig onderhoud nodig. Het kan echter nodig zijn om het oppervlak na verwerking of na verloop van tijd te reinigen.

Deze reinigingsaanbevelingen gelden voor oppervlaktereontreinigingen die ontstaan bij normaal gebruik, bij de bewerking en bij de montage van WERZALIT aluminium profielen.

Algemene reiniging

Lichtere vervuilingen kunnen gewoon met helder, lauw water gereinigd worden. Sterkere verontreinigingen kunnen worden verwijderd met een zeep- of wasmiddeloplossing met een pH-waarde tussen 5 en 8. In geen geval onder direct zonlicht onderhouden.

- Gebruik geen schurende en altijd in water verdunde neutrale huishoudelijke reinigingsmiddelen
- gebruik fijne en schone doeken of sponzen
- altijd naspoelen met schoon, helder water om strepen te voorkomen
- Voor het verwijderen van vetvlekken en vingerafdrukken zijn in de handel verkrijgbare microvezeldoekjes geschikt.
- Temperatuur van oppervlak en reinigingsmiddel < 25 °C
- Bij gebruik van hogedrukreinigers of stoomreinigers moet de afstand tot het oppervlak minimaal 40 cm bedragen. . De watertemperatuur mag maximaal 50 °C bedragen. Geen vuilfreesmachine!!!

De volgende reinigingsmiddelen mogen in geen geval gebruikt worden:

- schurende reinigingsmiddelen (bijv. schuurpoeder of schuurmelk)
- Oplosmiddelen of reinigingsmiddelen die oplosmiddelen bevatten (bijv. verdunningsmiddelen, wasbenzine, aceton etc.)
- schurende of schurende poetsdoeken, schuursponsjes, staalwol enz.



werzalit®
since 1923.



Meer informatie

is te vinden onder www.werzalit.com
of per e-mail op verkoop.nl@werzalit.com

WERZALIT B.V. +31 (0) 180 3130 05
Hoogeveenenweg 75 verkoop.nl@werzalit.com
NL – 2913 LV Nieuwerkerk a/d IJssel

WERZALIT Deutschland GmbH +49 (0) 36076/48-0
Bahnhofstraße Gernrode 45 info@werzalit.com
37339 Gernrode www.werzalit.com


Vensterbanken | Gevels | Balkons | Tafels | Multiplex | Lijstwerk

Bij niet naleving geen garantie. Behoudens alle rechten. Op alle teksten, afbeeldingen, grafieken en andere hier gepubliceerde informatie is het copyright/auteursrecht en andere wetgeving ter bescherming van geestelijk eigendom van de WERZALIT Deutschland GmbH van toepassing. Iedere vorm van reproductie, toegankelijk maken voor derden, publicatie, opslag, verandering en de inhoudelijke weergave voor commerciële doeleinden is zonder schriftelijke toestemming van de WERZALIT Deutschland GmbH uitdrukkelijk verboden. Alle kleuren/decors die in de brochure zijn afgebeeld kunnen om druktechnische redenen afwijken van de originele kleuren.