

Balcon milano/roma
Profil long et court



milano/roma Profil long et court

1. Général

La construction du garde-corps doit être conforme aux prescriptions techniques.

2. Usinage

Sciage : lame de scie à concrétion de carbure, nombre élevé de dents, Denture trapézoïdale, position négative des dents.

Perçage : forets hélicoïdaux HSS disponibles dans le commerce.

3. Fixation du profilé

Utilisez uniquement les pièces de fixation WERZALIT d'origine résistantes à la corrosion- De fixation WERZALIT résistantes à la corrosion.

4. Stockage

Stocker dans son emballage, à plat et au sec.

5. Dilatation / joints de séparation et de dilatation

Environ 1,0 à 1,5 mm/mètre linéaire. à tenir compte lors du montage. Prévoir des joints de dilatation suffisamment grands à tous les joints, raccords, etc. Pour cette raison, percer tous les trous de fixation avec un diamètre supérieur de 2 mm au diamètre des vis!

6. Nettoyage et entretien

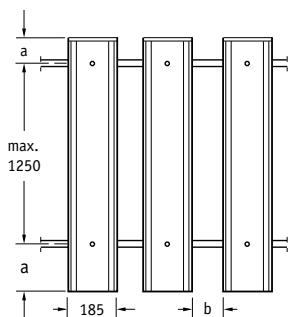
Les salissures légères peuvent être nettoyées à l'eau claire. Les salissures plus importantes peuvent être éliminées à l'aide de produits ménagers non abrasifs disponibles dans le commerce.

Habillage de garde-corps vertical - milano

Dimensions du profilé &

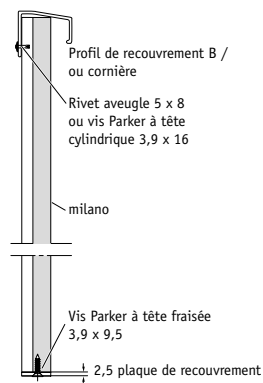
Distances de fixation :

a = min. 30 mm, max. 250 mm
b = max. 120 mm



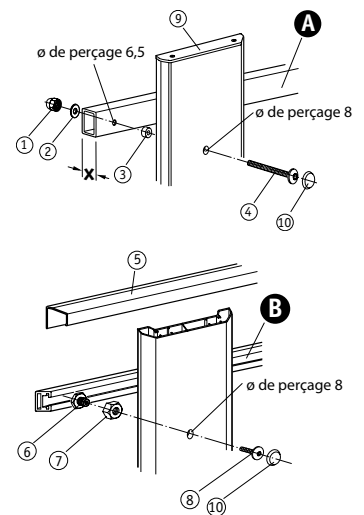
Exemple

Cache-arêtes :



Exemples de fixation

- (A) sangle transversale existante
- (B) Sangle de montage Werzalit en alu 125, pour fixation coulissante
- (1) Écrou borgne
- (2) Rondelle
- (3) Douille d'écartement K7
- (4) Vis universelle M6 x (30 + X)
- (5) Profilé d'angle B
- (6) Vis à six pans creux 7
- (7) Écrou d'écartement
- (8) Vis universelle M6 x 26
- (9) Plaque de recouvrement en aluminium en alternative à (5)
- (10) Capuchon de protection

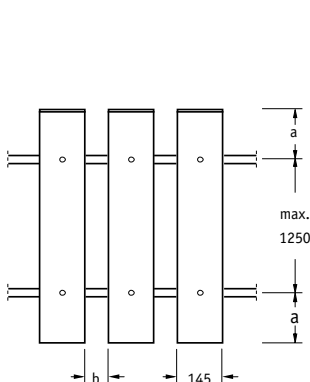


Habillage vertical pour garde-corps - roma

Dimensions du profilé &

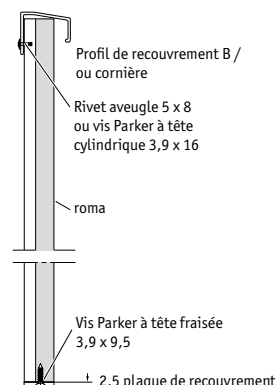
Distances de fixation :

a = min. 30 mm, max. 250 mm
b = max. 120 mm



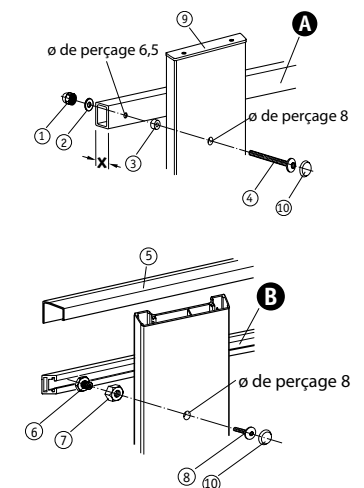
Exemple

Cache-arêtes :

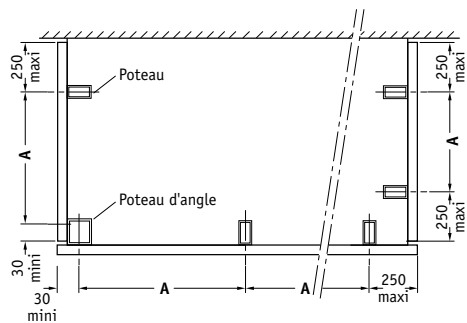


Exemples de fixation

- (A) sangle transversale existante
- (B) Sangle de montage Werzalit en aluminium 125, pour fixation coulissante
- (1) Écrou borgne
- (2) Rondelle
- (3) Douille d'écartement K7
- (4) Vis universelle M6 x (27 + X)
- (5) Profilé d'angle B
- (6) Vis à six pans creux 7
- (7) Écrou d'écartement
- (8) Vis universelle M6 x 26
- (9) Plaque de recouvrement en aluminium en alternative à (5)
- (10) Capuchon de protection

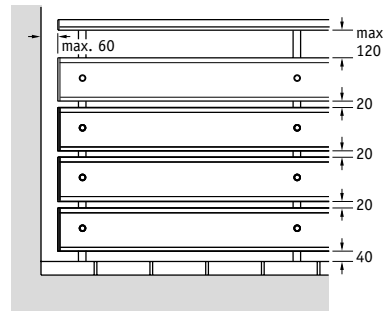


Habillage horizontal pour garde-corps milano



A = distance max. entre les poteaux = 1250 mm*
Dépassement du profilé : env. 250 mm, min. 30 mm

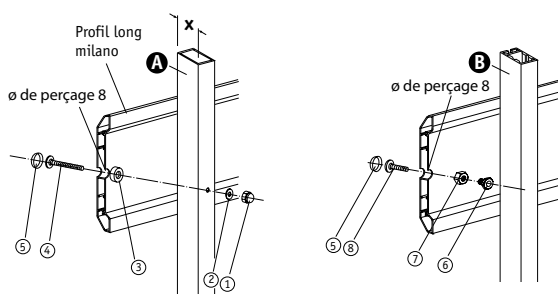
*en fonction de la charge due au vent / de l'emplacement de l'objet



Espacement des joints : max. 20 mm, sinon effet d'échelle (danger pour les enfants)

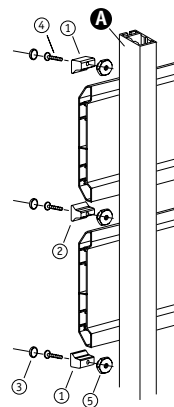
Fixation du profilé

- (A) Poteaux en aluminium WERZALIT G (lisses) ou poteaux existants, perçage \varnothing 6,5
- (B) Poteau WERZALIT en aluminium N (rainure)
- (1) Écrou borgne
- (2) Rondelle
- (3) Douille d'écartement K7
- (4) Vis universelle M6 x (30 + X)
- (5) Capuchon de protection
- (6) Vis à six pans creux 7
- (7) Écrou d'écartement (serrer à la main uniquement !)
- (8) Vis universelle M6 x 26



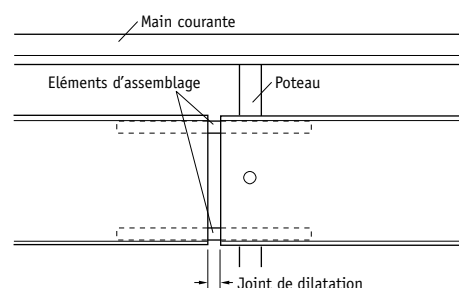
Fixation du profilé

- (A) Poteau en aluminium WERZALIT N (rainuré)
- (1) Pince de fixation MA
- (2) Pince de fixation MD
- (3) Capuchon de protection
- (4) Vis universelle M6 x 26
- (5) Écrou à rainure

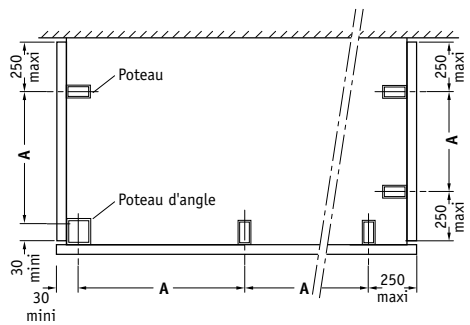


Joint longitudinal :

sont toujours réalisés directement à côté du poteau à l'aide de l'élément de liaison. Un joint de dilatation correspondant à la longueur des profilés doit être respecté. Fixer les éléments de liaison à une extrémité du profilé à l'aide d'une vis à tôle cylindrique 3,9 x 9,5 INOX (fournie par le client) ou d'un rivet aveugle 5 x 8.

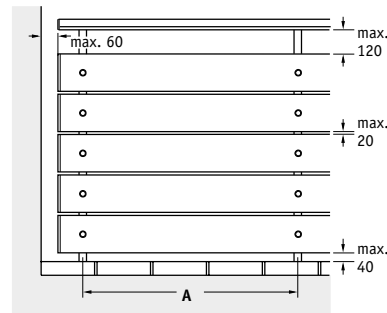


Habillage horizontal pour garde-corps roma



A = distance max. entre les poteaux = 1250 mm*
Dépassement du profilé : env. 250 mm, min. 30 mm

*en fonction de la charge due au vent / de l'emplacement de l'objet

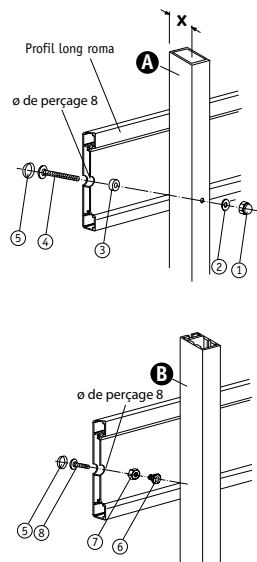


Espacement des joints : max. 20 mm, sinon effet d'échelle (danger pour les enfants)

Fixation du profilé

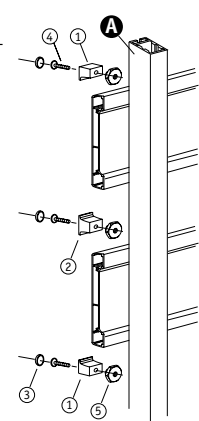
- (A) Poteaux en aluminium WERZALIT G (lisses) ou poteaux existants, perçage \varnothing 6,5
- (B) Poteau WERZALIT en aluminium N (rainure)

- (1) Écrou borgne
- (2) Rondelle
- (3) Douille d'écartement K7
- (4) Vis universelle M6 x [27 + X]
- (5) Capuchon de protection
- (6) Vis à six pans creux 7
- (7) Écrou d'écartement (serrer à la main uniquement !)
- (8) Vis universelle M6 x 26



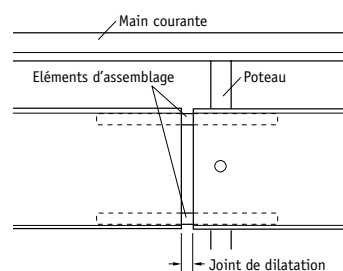
Fixation du profilé

- (A) Poteau en aluminium WERZALIT N (rainuré)
- (1) Pince de fixation RA
- (2) Pince de fixation RD
- (3) Capuchon de protection
- (4) Vis universelle M6 x 30
- (5) Écrou à rainure

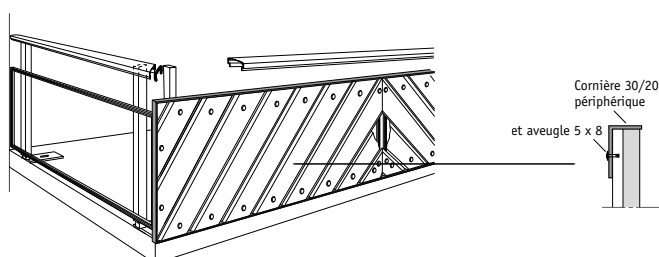


Joint longitudinal :

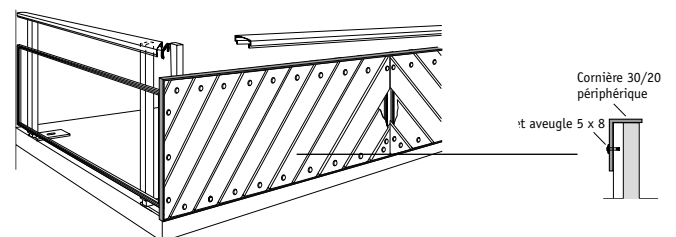
sont toujours réalisés directement à côté du poteau à l'aide de l'élément de liaison. Un joint de dilatation correspondant à la longueur des profilés doit être respecté. Fixer les éléments de liaison à une extrémité du profilé à l'aide d'une vis à tige cylindrique 3,9 x 16 ou d'un rivet aveugle 5 x 8.



Habillage diagonal du garde-corps milano



Habillage diagonal du garde-corps roma



Instructions d'entretien

Pour un entretien et un nettoyage optimaux des surfaces revêtues de poudre, veuillez respecter les recommandations suivantes :

Les profilés en aluminium revêtus de poudre ou de décoration WERZALIT sont faciles d'entretien et ne nécessitent pas de soins particuliers grâce à leur surface homogène et non poreuse. Toutefois, un nettoyage de la surface peut s'avérer nécessaire après le traitement et la mise en œuvre ou au fil du temps.

Ces recommandations de nettoyage s'appliquent aux salissures superficielles résultant d'une utilisation normale, du traitement et du montage des profilés en aluminium WERZALIT.

Nettoyage général

Les salissures légères peuvent être nettoyées simplement à l'eau claire et tiède. Les salissures plus importantes peuvent être éliminées avec une solution savonneuse ou détergente dont le pH est compris entre 5 et 8. Ne jamais nettoyer à la lumière directe du soleil.

- Utiliser des détergents ménagers neutres, non abrasifs et toujours dilués dans de l'eau
- utiliser des chiffons ou des éponges fins et propres
- toujours rincer à l'eau claire pour éviter la formation de traces
- Les chiffons en microfibras disponibles dans le commerce conviennent pour éliminer les taches de graisse et les traces de doigts.
- Température de la surface et du produit nettoyant < 25 °C
- Lors de l'utilisation d'appareils de nettoyage à haute pression ou à jet de vapeur, la distance par rapport à la surface doit être d'au moins 40 cm. La température de l'eau ne doit pas dépasser 50 °C. Pas de nettoyeur haute pression !!!

Les produits de nettoyage suivants ne doivent en aucun cas être utilisés :

- nettoyants abrasifs (par ex. poudre ou lait à récurer)
- Solvants ou nettoyants contenant des solvants (par ex. diluants, essence minérale, acétone etc.)
- chiffons abrasifs, éponges à récurer, laine d'acier, etc.



werzalit®
since 1923.



Pour plus d'informations

vous trouverez sur www.werzalit.com
ou par e-mail à info@werzalit.com

WERZALIT Deutschland GmbH
Rue de la gare de Gernrode 45
37339 Gernrode

+49 (0) 360 7648 - 0
info@werzalit.com



Appuis de fenêtre | Façades | Balcons | Tables | Contreplaqué | Moulures

Aucune garantie en cas de non respect! Tous droits réservés. Tous les textes, images, graphiques et autres informations publiées ici sont soumis au copyright/droit d'auteur et autres lois sur la protection de la propriété intellectuelle de WERZALIT Deutschland GmbH. Toute forme de reproduction, d'autorisation d'accès à des tiers, de diffusion, de stockage, de modification et de reproduction des contenus à des fins commerciales est expressément interdite sans l'autorisation écrite de WERZALIT Deutschland GmbH. Nous mettons volontiers à votre disposition des échantillons manuels originaux.

Toutes les couleurs/décors représentés sur dans la brochure peuvent différer des teintes originales pour des raisons techniques d'impression.

Version: 02/2026